

CATALOGO TG  
GIUGNO 2005

# TRASPORTO GOMMA



**ROSA**

**EURO  
CATENE**



**CATENE A RULLI CON SUPPORTO IN GOMMA PER OGGETTI FRAGILI**

RUBBER CONVEYOR CHAINS FOR BRITTLE ARTICLES

CHAÎNES A ROULEAUX À TASSEaux CAOUTCHOUC POUR OBJETS FRAGILES

Il contatto di questi oggetti con angoli vivi metallici può provocare:

- sia le loro scheggiature se si tratta di vetri, porcellane, ceramiche ...
- sia delle rientranze o delle lesioni se si tratta di legno lavorato, o pannelli sintetici
- in generale danni a oggetti delicati che possono compromettere la loro funzionalità estetica.

I tasselli svolgono un'azione ammortizzante, sono in gomma naturale vulcanizzata e assemblati alla catena, permettendo quindi un adeguato trasporto di questi oggetti senza pregiudicarne la costituzione.

Le durezze dei supporti vanno in generale dai 75  $\pm$  5 shore, con una resistenza al calore di circa 80°C. (su domanda altre durezze o resistenze ad elevate temperature possono essere ottenute). Le forme elencate in questo catalogo sono tutte di nostra attuale produzione. Quando il quantitativo giustifica una particolare esecuzione, il cliente può precisare le quote di sua necessità per la costruzione apposita del particolare gommato, anche in esclusiva.

The contact of these articles with metal corners, can cause:

- their splintering if we're working on glasses, porcelain, pottery articles ...
- some recess or damage if we're working on wood or synthetic panels
- in general, damages on delicate articles which can compromise their aesthetics functionality.

Rubber dowels have an amortize function; dowels are in natural vulcanized rubber and assembled on the top of chains.

Rubber hardness is in general from 75  $\pm$  5 shore. Temperature resistance 80°C (on call it is possible to obtain higher resistances or hardness). Items here enclosed are in our standard production and you have the possibility to find them in stock availability. When quantity justify the execution, customer can specify his dimensions necessities, it will be our care to submit an offer for valuation.

Le contact de ces objets avec les angles vifs de barrettes ou de plaques métalliques provoque:

- soit leur bris s'il s'agit de verrerie, de porcelaine, de céramique ...
- soit des enfoncements ou autres blessures s'il s'agit de bois travaillé de panneaux synthétiques.
- soit des rayures s'il s'agit de pièces satinées, laquées ou polies comme par ex des pièces de menuiserie métallique, des plaques de revêtement.

Les tasseaux amortisseur (en caoutchouc naturel, perbunan ...) sont vulcanisés sur les étriers de la chaîne. Leur dureté est en général de 75  $\pm$  5 shore. Ils résistent à 80°C (sur demande: autres duretés ou résistance à de plus hautes températures).

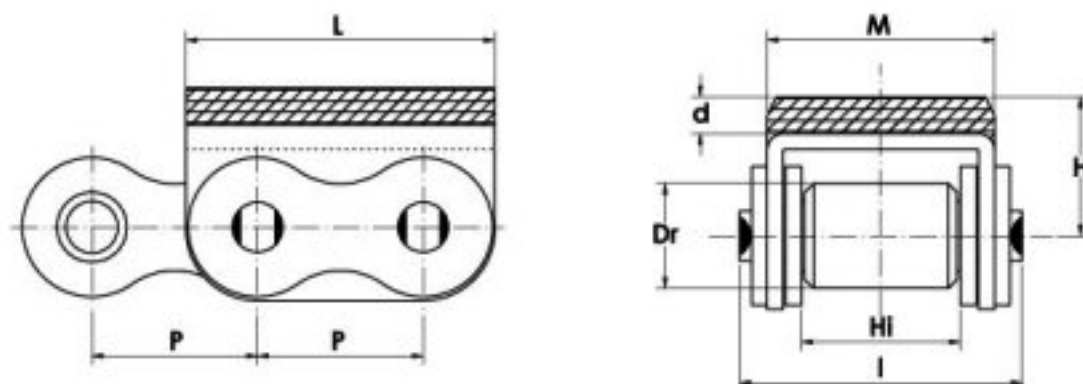
Les formes ci-contre ne sont qu'un aperçu des possibilités dans ce domaine. Le client peut préciser les cotes qu'il désire et, si la quantité justifie une exécution particulière, une offre lui sera soumise. Les chaînes sont en général à base d'éléments de chaînes normalisées mais des rouleaux de largeurs H1 plus grandes sont fréquemment utilisés.





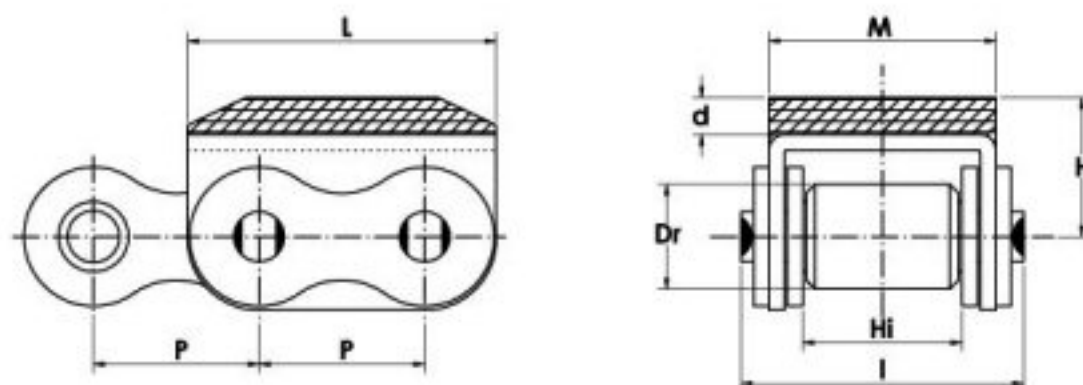
## CHAÎNES A ROULEAUX À TASSEaux CAOUTCHOUC ROLLENKETING MET OPGEVULKANISEERD GUMMIPROFIEL

### GOMMA A1



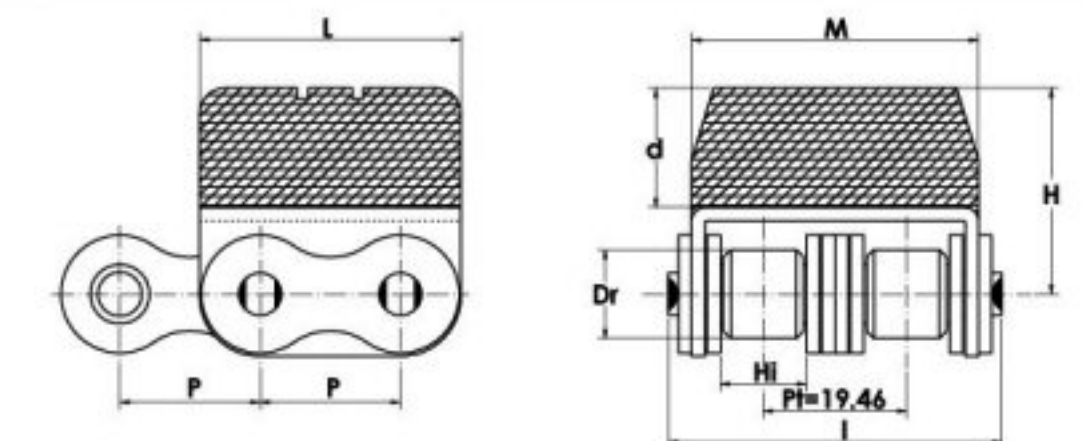
NOSTRO CODICE	DIMENSIONI								Carico minimo di rottura Kg	Peso netto al metro Kg/m	TRADE MARK
	passo	largh. int. min.	diametro rullo	ingombro perno	larghezza cavallotto gommato	lunghezza cavallotto gommato	altezza cavallotto gommato	spessore gomma			
	P mm	Hi mm	Dr mm	I mm	M mm	L mm	H mm	d mm			
<b>C718GR</b>	19,05	18,30	12,07	32,30	26,00	35	15,50	3,70	3.000	2,258	
<b>C730GR</b>	19,05	30,20	12,07	45,50	38,20	35	16,00	4,50	3.000	2,978	
<b>C143SGR1616</b>	25,40	15,88	15,88	37,00	27,50	49	20,00	4,00	6.600	3,632	

### GOMMA A2



NOSTRO CODICE	DIMENSIONI								Carico minimo di rottura Kg	Peso netto al metro Kg/m	TRADE MARK
	passo	largh. int. min.	diametro rullo	ingombro perno	larghezza cavallotto gommato	lunghezza cavallotto gommato	altezza cavallotto gommato	spessore gomma			
	P mm	Hi mm	Dr mm	I mm	M mm	L mm	H mm	d mm			
<b>C730GRC</b>	19,05	30,20	12,07	45,50	38,20	35	16	4	3.000	2,926	

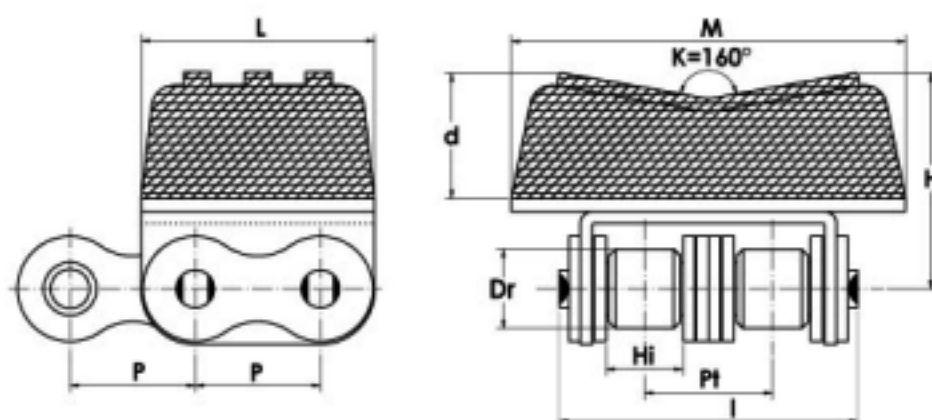
### GOMMA B1



NOSTRO CODICE	DIMENSIONI								Carico minimo di rottura Kg	Peso netto al metro Kg/m	TRADE MARK
	passo	largh. int. min.	diametro rullo	ingombro perno	larghezza cavallotto gommato	lunghezza cavallotto gommato	altezza cavallotto gommato	spessore gomma			
	P mm	Hi mm	Dr mm	I mm	M mm	L mm	H mm	d mm			
<b>C716DGN353EL</b>	19,05	11,68	12,07	45,50	38,70	35	25,50	13,50	6.000	3,949	

## CHAÎNES A ROULEAUX À TASSEaux CAOUTCHOUC ROLLENKETING MET OPGEVULKANISEERD GUMMIPROFIEL

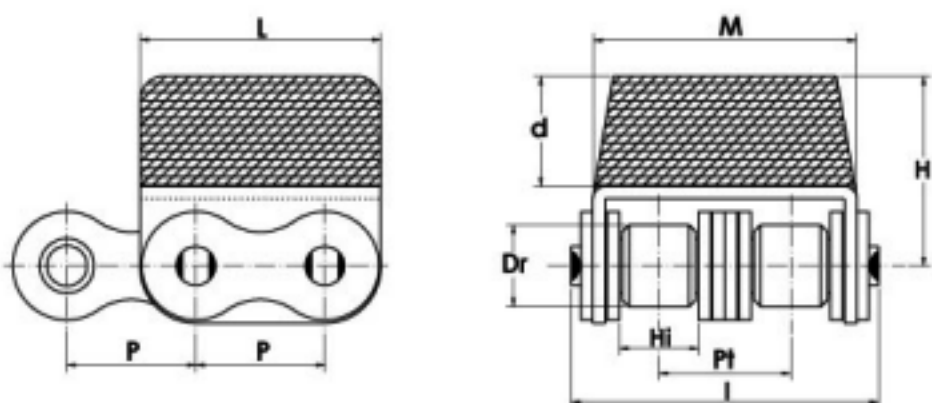
### GOMMA B2



\*È possibile la fornitura con gomma liscia

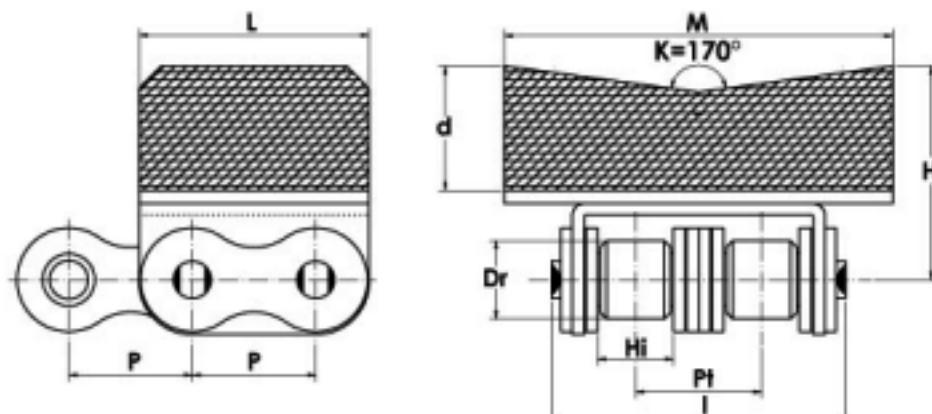
NOSTRO CODICE	DIMENSIONI									Carico minimo di rottura Kg	Peso netto al metro Kg/m	TRADE MARK
	passo P mm	largh. int. min. Hi mm	diametro rullo Dr mm	ingombro perno I mm	larghezza cavallotto gommato M mm	lunghezza cavallotto gommato L mm	altezza cavallotto gommato H mm	spessore gomma d mm	passo trasversale pt mm			
<b>C716DGN6035EL</b>	19,05	11,68	12,07	45,50	60	35	33	16	19,46	6.000	5,830	

### GOMMA B3



NOSTRO CODICE	DIMENSIONI									Carico minimo di rottura Kg	Peso netto al metro Kg/m	TRADE MARK
	passo P mm	largh. int. min. Hi mm	diametro rullo Dr mm	ingombro perno I mm	larghezza cavallotto gommato M mm	lunghezza cavallotto gommato L mm	altezza cavallotto gommato H mm	spessore gomma d mm	passo trasversale pt mm			
<b>C583DGR</b>	15,875	9,65	10,16	40,50	34,00	29,50	15,20	4,40	16,59	5.000	2,565	
<b>C716DGNSI012R</b>	19,05	11,68	12,07	45,50	38,70	35,00	28,00	16,00	19,46	6.000	3,949	
<b>C716DGR</b>	19,05	11,68	12,07	45,50	38,70	35,00	16,00	4,00	19,46	6.000	3,450	

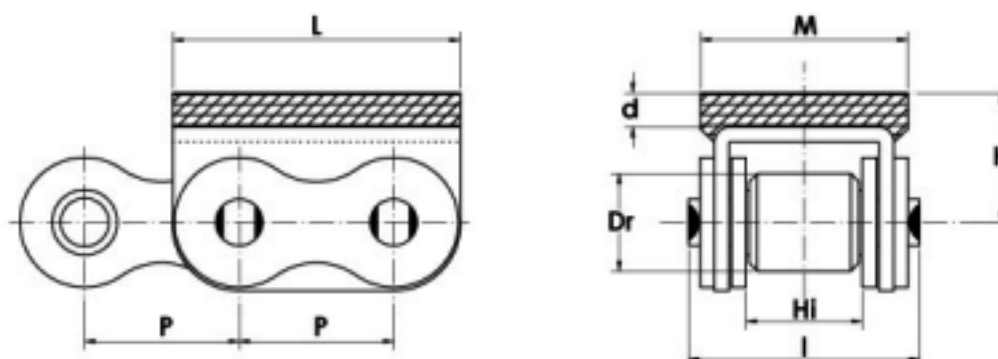
### GOMMA B4



NOSTRO CODICE	DIMENSIONI									Carico minimo di rottura Kg	Peso netto al metro Kg/m	TRADE MARK
	passo P mm	largh. int. min. Hi mm	diametro rullo Dr mm	ingombro perno I mm	larghezza cavallotto gommato M mm	lunghezza cavallotto gommato L mm	altezza cavallotto gommato H mm	spessore gomma d mm	passo trasversale pt mm			
<b>C716DGNSI1966</b>	19,05	11,68	12,07	45,50	76	35,50	35	18	19,46	6.000	6,115	
<b>CGD71619D1749</b>	19,05	11,68	12,07	45,50	76	35,50	30	13	19,46	6.000	5,500	

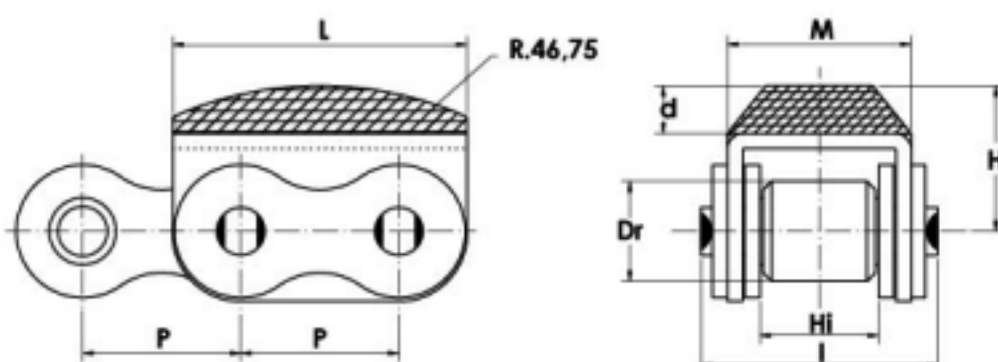
CHAÎNES A ROULEAUX À TASSEaux CAOUTCHOUC  
ROLLENKETING MET OPGEVULKANISEERD GUMMIPROFIEL

## GOMMA B5



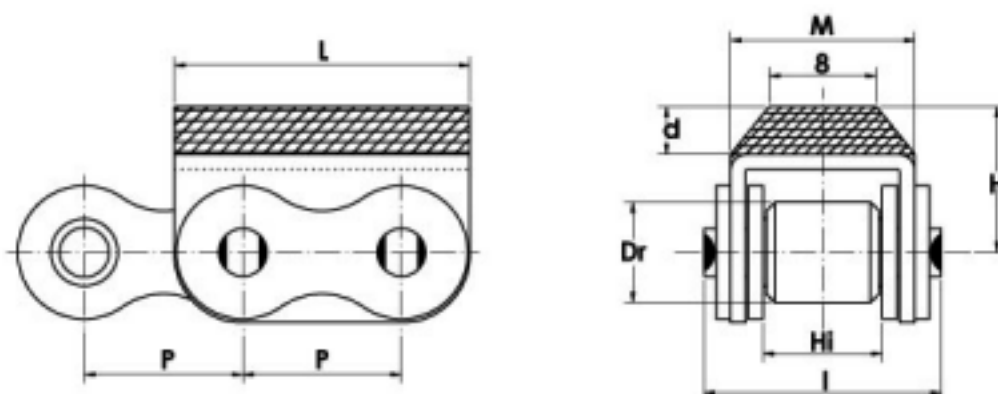
NOSTRO CODICE	DIMENSIONI								Carico minimo di rottura Kg	Peso netto al metro Kg/m	TRADE MARK
	passo	largh. int. min.	diametro rullo	ingombro perno	larghezza cavallotto gommato	lunghezza cavallotto gommato	altezza cavallotto gommato	spessore gomma			
	P mm	Hi mm	Dr mm	I mm	M mm	L mm	H mm	d mm			
<b>C516GG</b>	12,70	7,75	8,51	20	18	24,30	12,15	3,75	1.900	1,307	

## GOMMA B6



NOSTRO CODICE	DIMENSIONI								Carico minimo di rottura Kg	Peso netto al metro Kg/m	TRADE MARK
	passo	largh. int. min.	diametro rullo	ingombro perno	larghezza cavallotto gommato	lunghezza cavallotto gommato	altezza cavallotto gommato	spessore gomma			
	P mm	Hi mm	Dr mm	I mm	M mm	L mm	H mm	d mm			
<b>C516GD0642</b>	12,70	7,75	8,51	20	14,30	24,30	12,40	4	1.900	1,200	

## GOMMA B7

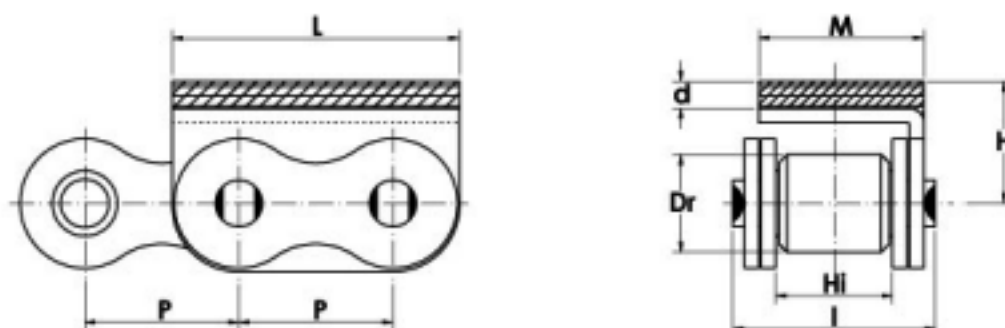


NOSTRO CODICE	DIMENSIONI								Carico minimo di rottura Kg	Peso netto al metro Kg/m	TRADE MARK
	passo	largh. int. min.	diametro rullo	ingombro perno	larghezza cavallotto gommato	lunghezza cavallotto gommato	altezza cavallotto gommato	spessore gomma			
	P mm	Hi mm	Dr mm	I mm	M mm	L mm	H mm	d mm			
<b>C516GD0901</b>	12,70	7,75	8,51	20	14,30	24,30	11,40	3	1.900	1,200	



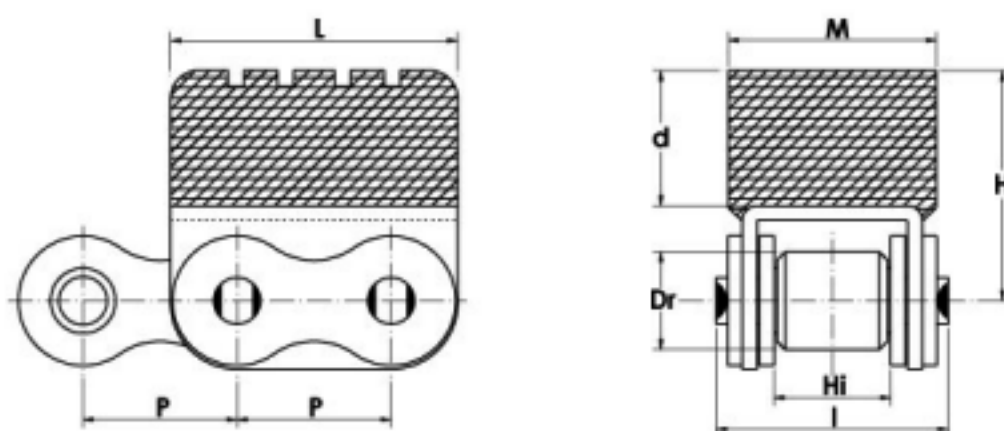
## CHAÎNES A ROULEAUX À TASSEaux CAOUTCHOUC ROLLENKETTUNG MET OPGEVULKANISEERD GUMMIPROFIEL

### GOMMA C1



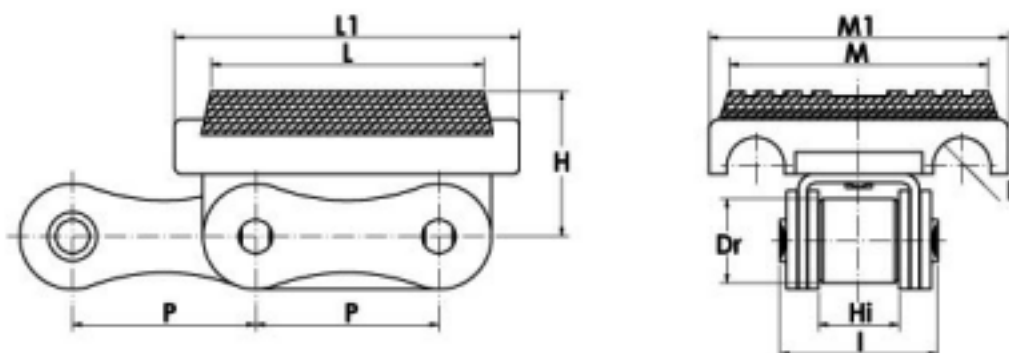
NOSTRO CODICE	DIMENSIONI								Carico minimo di rottura Kg	Peso netto al metro Kg/m	TRADE MARK
	passo	largh. int. min.	diametro rullo	ingombro perno	larghezza cavallotto gommato	lunghezza cavallotto gommato	altezza cavallotto gommato	spessore gomma			
	P mm	Hi mm	Dr mm	I mm	M mm	L mm	H mm	d mm			
<b>C388SGR</b>	9,525	5,72	6,35	13,20	9,10	17,70	9,00	2,20	1.000	0,580	
<b>C516GR</b>	12,70	7,75	8,51	16,50	12,50	23,30	11,70	2,40	1.900	0,904	
<b>C516GRSABO</b>	12,70	7,75	8,51	16,50	12,50	23,30	18,00	8,70	1.900	0,990	
<b>C581GRS</b>	15,875	6,35	10,16	16,10	12,80	20,00	12,70	2,00	2.500	0,907	
<b>C581GR</b>	15,875	6,35	10,16	16,10	12,80	28,90	12,70	1,50	2.500	0,957	
<b>C583GR</b>	15,875	9,65	10,16	19,30	12,80	28,90	12,70	1,50	2.500	1,090	

### GOMMA C2



NOSTRO CODICE	DIMENSIONI								Carico minimo di rottura Kg	Peso netto al metro Kg/m	TRADE MARK
	passo	largh. int. min.	diametro rullo	ingombro perno	larghezza cavallotto gommato	lunghezza cavallotto gommato	altezza cavallotto gommato	spessore gomma			
	P mm	Hi mm	Dr mm	I mm	M mm	L mm	H mm	d mm			
<b>C516GB2750MAB</b>	12,70	7,75	8,51	20	17,80	23,60	20	11,60	1.900	1,406	

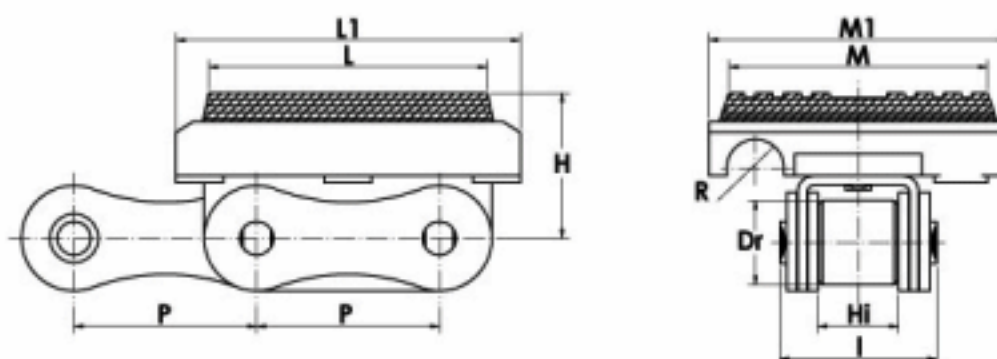
### GOMMA C3



NOSTRO CODICE	DIMENSIONI										Carico minimo di rottura Kg	Peso netto al metro Kg/m	TRADE MARK
	passo	largh. int. min.	diametro rullo	ingombro perno	larghezza cavallotto gommato	lunghezza cavallotto gommato	altezza cavallotto gommato	larghezza tacchetto	lunghezza tacchetto	raggio guida			
	P mm	Hi mm	Dr mm	I mm	M mm	L mm	H mm	M1 mm	L1 mm	R mm			
<b>C780GR2G</b>	38,10	15,88	15,88	37,50	75,50	57,20	37,50	81	73	7,50	5.500	5,820	

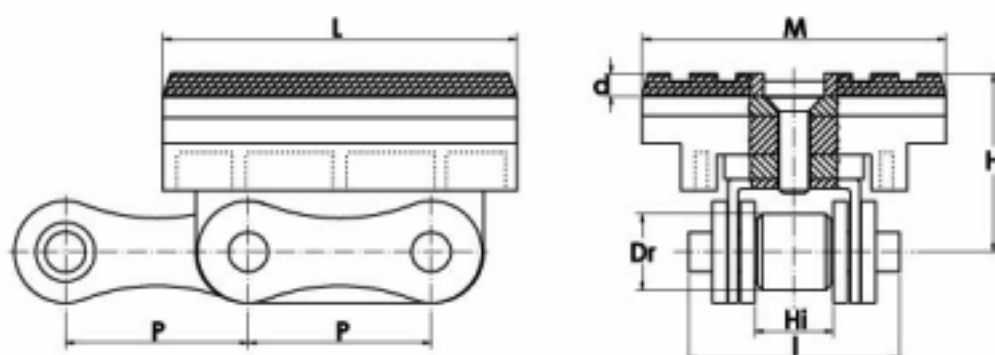
## CHAÎNES A ROULEAUX À TASSEaux CAOUTCHOUC ROLLENKETING MET OPGEVULKANISEERD GUMMIPROFIEL

### GOMMA C4



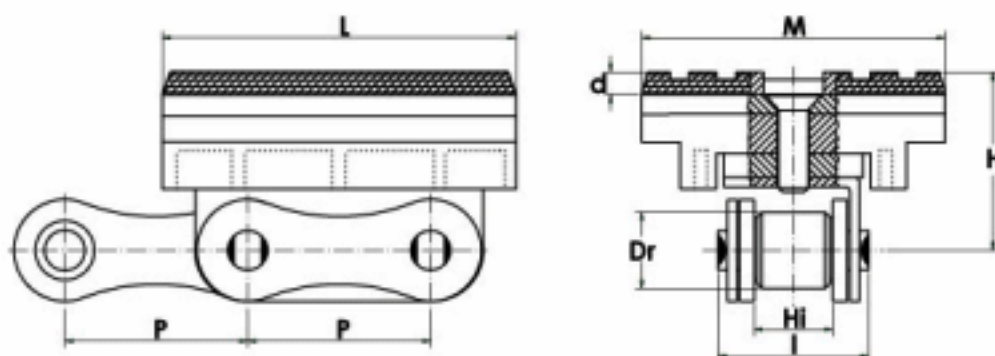
NOSTRO CODICE	DIMENSIONI										Carico minimo di rottura Kg	Peso netto al metro Kg/m	TRADE MARK
	passo	largh. int. min.	diametro rullo	ingombro perno	larghezza cavallotto gommato	lunghezza cavallotto gommato	altezza cavallotto gommato	larghezza tacchetto	lunghezza tacchetto	raggio guida			
	P mm	Hi mm	Dr mm	I mm	M mm	L mm	H mm	M1 mm	L1 mm	R mm			
<b>C780GR1G</b>	38,10	15,88	15,88	37,50	75,50	57,20	37,50	81	73	7,50	5.500	5,814	

### GOMMA C5



NOSTRO CODICE	DIMENSIONI										Carico minimo di rottura Kg	Peso netto al metro Kg/m	TRADE MARK
	passo	largh. int. min.	diametro rullo	ingombro perno	larghezza cavallotto gommato	lunghezza cavallotto gommato	altezza cavallotto gommato	spessore gomma	passo trasversale				
	P mm	Hi mm	Dr mm	I mm	M mm	L mm	H mm	d mm	pt mm				
<b>CG780PSBTPNGG</b>	38,10	15,88	15,88	43,50	62	74	36,50	5	/	5.500	6,431		

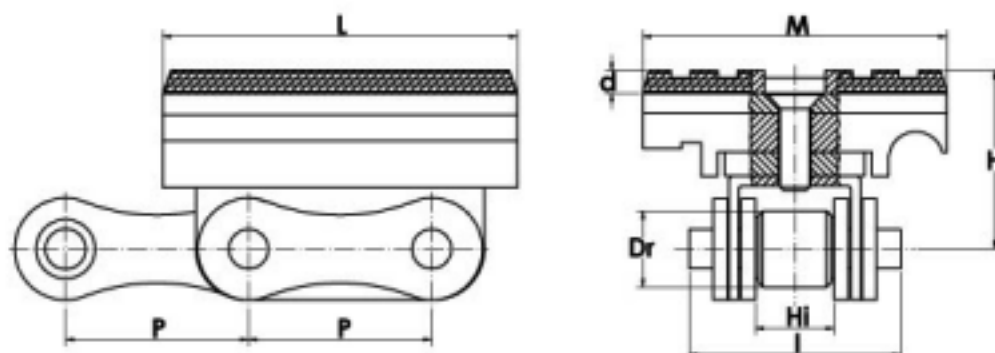
### GOMMA C6



NOSTRO CODICE	DIMENSIONI										Carico minimo di rottura Kg	Peso netto al metro Kg/m	TRADE MARK
	passo	largh. int. min.	diametro rullo	ingombro perno	larghezza cavallotto gommato	lunghezza cavallotto gommato	altezza cavallotto gommato	spessore gomma	passo trasversale				
	P mm	Hi mm	Dr mm	I mm	M mm	L mm	H mm	d mm	pt mm				
<b>CG780AINGGRI</b>	38,10	15,88	15,88	33	62	74	36,50	5	/	5.500	5,237		

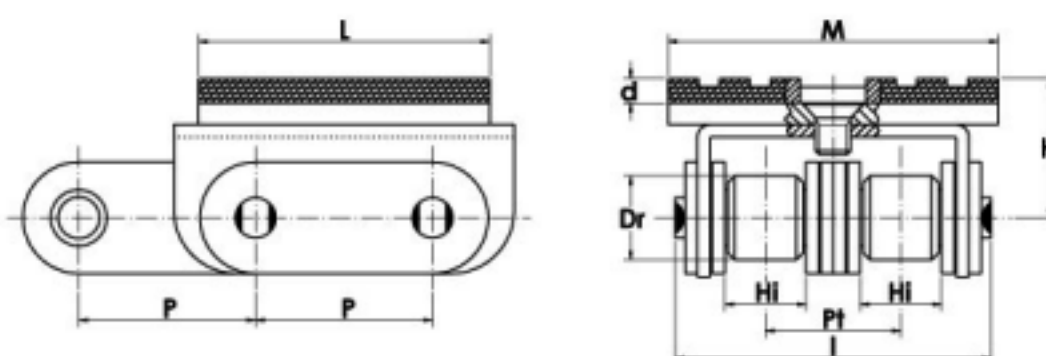
CHAÎNES A ROULEAUX À TASSEaux CAOUTCHOUC  
ROLLENKETTUNG MET OPGEVULKANISEERD GUMMIPROFIEL

## GOMMA C7



NOSTRO CODICE	DIMENSIONI									Carico minimo di rottura Kg	Peso netto al metro Kg/m	TRADE MARK
	passo	largh. int. min.	diametro rullo	ingombro perno	larghezza cavallotto gommato	lunghezza cavallotto gommato	altezza cavallotto gommato	spessore gomma	passo trasversale			
	P mm	Hi mm	Dr mm	I mm	M mm	L mm	H mm	d mm	pt mm			
<b>CG780PSGDIS</b>	38,10	15,88	15,88	43,50	62	74	36,50	5	/	5.500	6,353	

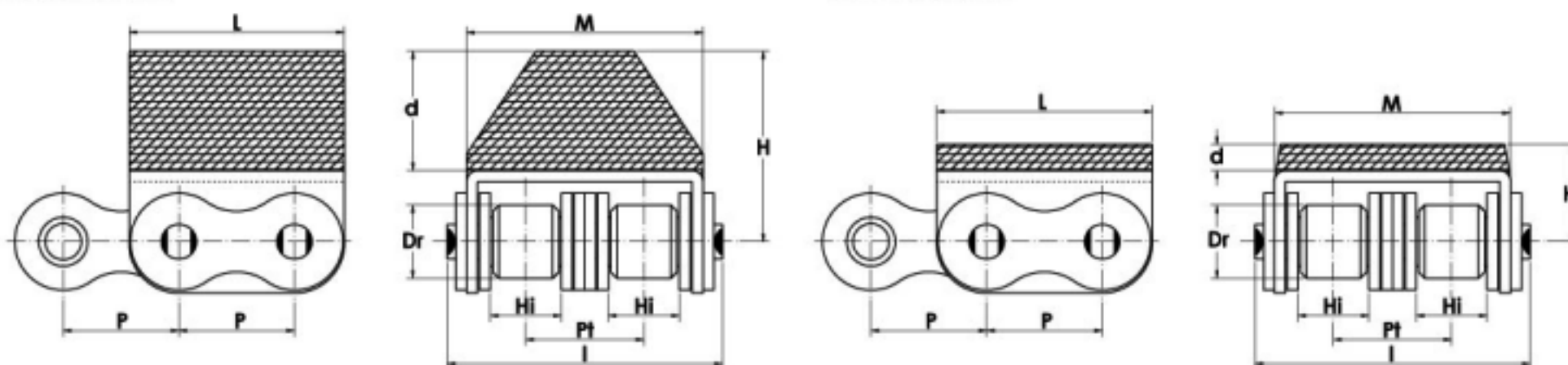
## GOMMA C8



NOSTRO CODICE	DIMENSIONI									Carico minimo di rottura Kg	Peso netto al metro Kg/m	TRADE MARK
	passo	largh. int. min.	diametro rullo	ingombro perno	larghezza cavallotto gommato	lunghezza cavallotto gommato	altezza cavallotto gommato	spessore gomma	passo trasversale			
	P mm	Hi mm	Dr mm	I mm	M mm	L mm	H mm	d mm	pt mm			
<b>CG508DG</b>	50,80	15	15,88	69,50	62	74	30	5	28	12.000	8,500	

## GOMMA D0

## GOMMA D1

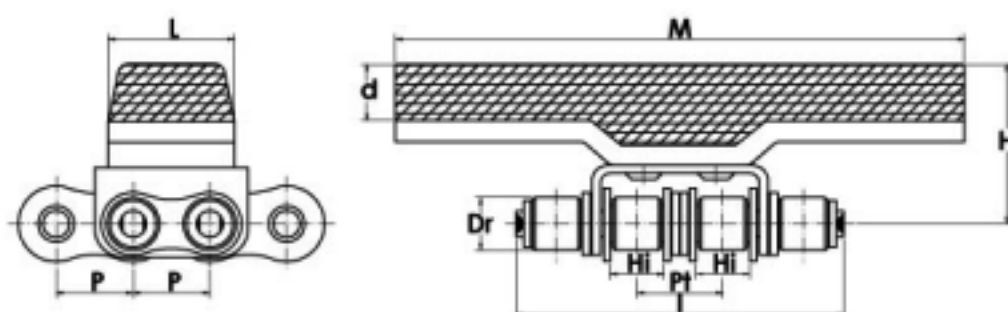


NOSTRO CODICE	DIMENSIONI									Carico minimo di rottura Kg	Peso netto al metro Kg/m	TRADE MARK
	passo	largh. int. min.	diametro rullo	ingombro perno	larghezza cavallotto gommato	lunghezza cavallotto gommato	altezza cavallotto gommato	spessore gomma	passo trasversale			
	P mm	Hi mm	Dr mm	I mm	M mm	L mm	H mm	d mm	pt mm			
<b>C516DCGRB (tipo D1)</b>	12,70	7,75	8,51	34,00	28,40	24,10	12,40	4,00	14,25	3.600	2,080	
<b>C516DGGD1029 (tipo D0)</b>	12,70	7,75	8,51	34,00	28,40	24,10	23,30	14,90	14,25	3.600	2,596	
<b>C716DGND1069 (tipo D0)</b>	19,05	11,68	12,07	45,50	38,70	35,00	28,00	16,00	19,46	6.000	3,830	



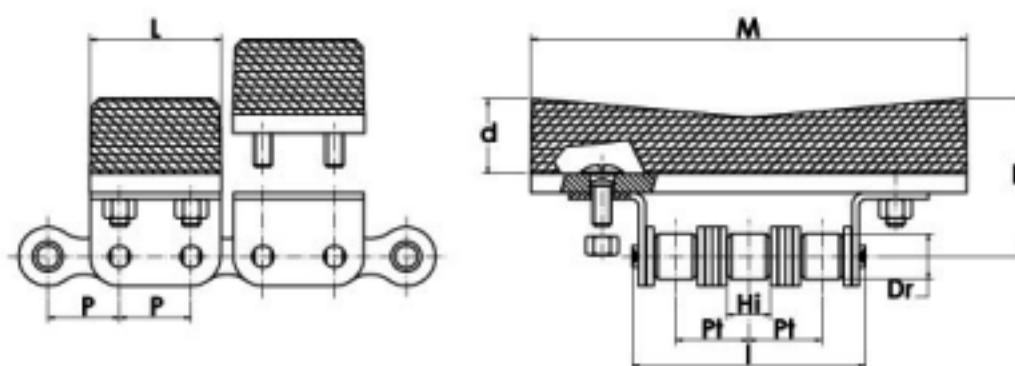
CHAÎNES A ROULEAUX À TASSEaux CAOUTCHOUC  
ROLLENKETTUNG MET OPGEVULKANISEERD GUMMIPROFIEL

## GOMMA D2



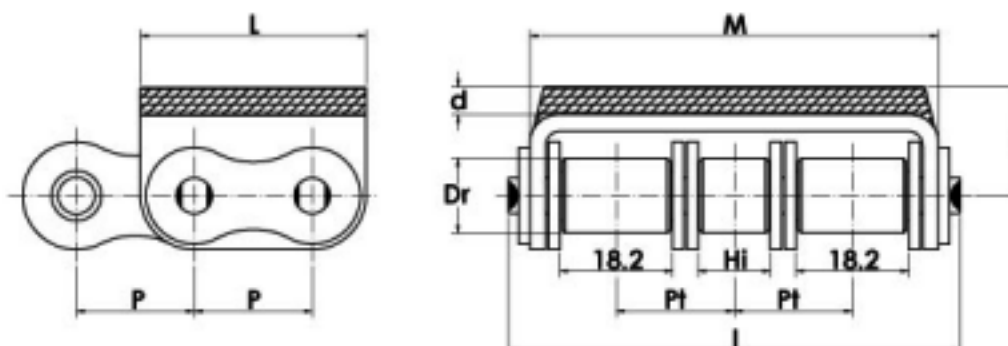
NOSTRO CODICE	DIMENSIONI									Carico minimo di rottura Kg	Peso netto al metro Kg/m	TRADE MARK
	passo	largh. int. min.	diametro rullo	ingombro perno	larghezza cavallotto gommato	lunghezza cavallotto gommato	altezza cavallotto gommato	spessore gomma	passo trasversale			
	P mm	Hi mm	Dr mm	I mm	M mm	L mm	H mm	d mm	pt mm			
<b>C583GD0338</b>	15,875	9,65	10,16	64	110	24	31	11,50	16,59	5.000	3,250	

## GOMMA D3



NOSTRO CODICE	DIMENSIONI									Carico minimo di rottura Kg	Peso netto al metro Kg/m	TRADE MARK
	passo	largh. int. min.	diametro rullo	ingombro perno	larghezza cavallotto gommato	lunghezza cavallotto gommato	altezza cavallotto gommato	spessore gomma	passo trasversale			
	P mm	Hi mm	Dr mm	I mm	M mm	L mm	H mm	d mm	pt mm			
<b>C716TGNSID81</b>	19,05	11,68	12,07	63	116	35	41,50	20	19,46	9.000	11,270	

## GOMMA D4



NOSTRO CODICE	DIMENSIONI									Carico minimo di rottura Kg	Peso netto al metro Kg/m	TRADE MARK
	passo	largh. int. min.	diametro rullo	ingombro perno	larghezza cavallotto gommato	lunghezza cavallotto gommato	altezza cavallotto gommato	spessore gomma	passo trasversale			
	P mm	Hi mm	Dr mm	I mm	M mm	L mm	H mm	d mm	pt mm			
<b>C716TGR</b>	19,05	11,68	12,07	73	66	35	17,50	4,50	19,46	6.000	5,607	

# TRASPORTO GOMMA

ROLLER TRANSMISSION CHAINS WITH RUBBER

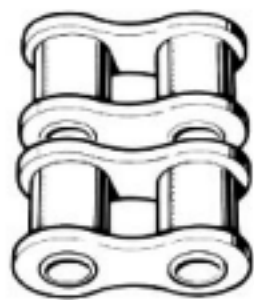
ROSA

EURO  
CATENE

## PARTI STACCATO PER CATENE A RULLI

LOOSE PARTS FOR ROLLER CHAINS

semplice  
single

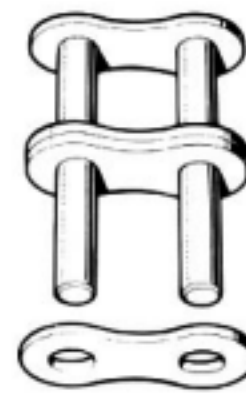


multipla  
multiple

N°40

**MAGLIA INTERNA**  
ROLLER LINK

semplice  
single

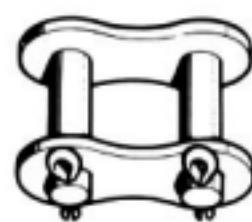


multipla  
multiple

N°35

**MAGLIA ESTERNA**  
PINK LINK

semplice  
single

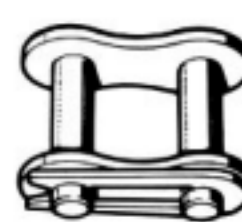


multipla  
multiple

N°21

**GIUNTO CON COPIGLIE**  
COTTER CONNECTING LINK

semplice  
single



multipla  
multiple

N°20

**GIUNTO CON MOLLETTA**  
SPRING CLIP CONNECTING LINK

semplice  
single



perno giunto  
connecting pin

N°26

**GIUNTO CON DADO PER PERNI FORATI**  
NUT CONNECTING LINK FOR HOLLOW PINS

semplice  
single



perno giunto  
connecting pin

N°27

**GIUNTO CON SEEGER PER PERNI FORATI**  
SEEGER CONNECTING LINK FOR HOLLOW PINS

semplice  
single



multipla  
multiple

N°30

**MAGLIA FALSA DOPPIA**  
OFFSET SECTION

semplice  
single



multipla  
multiple

N°31

**MAGLIA FALSA CON COPIGLIE**  
ROLLPIN OFFSET LINK

N°22

**PERNO GIUNTO**  
CONNECTING PIN



N°23

**COPIGLIA**  
COTTER



N°25

**MOLLETTA**  
SPRING CLIP



N°28

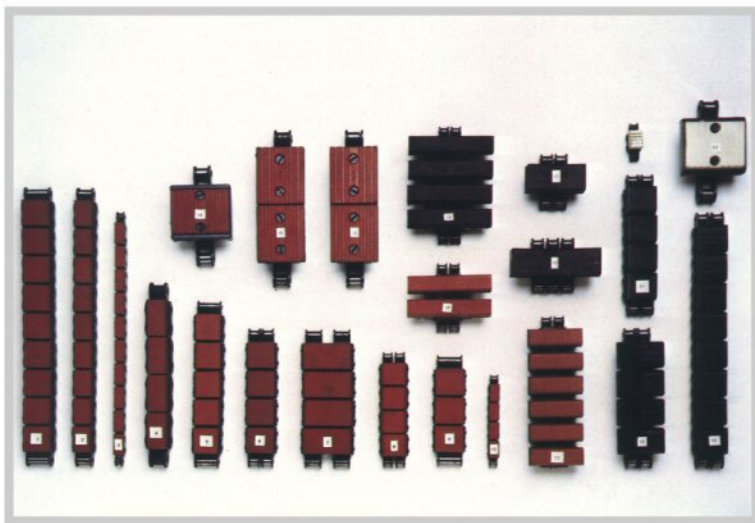
**DADO**  
NUT



N°29

**SEEGER**  
SEEGER







La Società **ROSA CATENE** spa ed **EUROCATENE** sas sono presenti con i loro prodotti anche nei seguenti settori:

Richiedete alla nostra sede i cataloghi di Vostro interesse

#### AGRICOLTURA



#### TRASPORTO GOMMA



#### CATENE PER ACCUMULO



#### TRASPORTO LEGGERO



#### CATENE RASCHIANTI



#### TRASPORTO PESANTE



#### TRASMISSIONE



#### TRAZIONE



**ROSA**  
**EURO**  
**CATENE**

**FABBRICA CATENE AGRICOLE E INDUSTRIALI**  
**INDUSTRIAL AND AGRICULTURAL CHAIN FACTORY**

Via S. Rocco, 5/B - 23801 **CALOLZIOCORTE** (LC) - Italy  
Tel. 0039.0341.630.294 - Telefax Italy 0039.0341.631.139 - Telefax Foreign 0039.0341.645.789  
[www.rosacatene.com](http://www.rosacatene.com) - e-mail: [rosa@rosacatene.com](mailto:rosa@rosacatene.com)