

CATALOGO ACC
MAGGIO 2005

CATENE PER ACCUMULO



ROSA

**EURO
CATENE**

INDICE

CATENE PER ACCUMULO

Glossario delle principali abbreviazioni utilizzate nel catalogo	1
Catena semplice con un rullo folle superiore	2
Catena semplice con due rulli superiori folli	5
Catena doppia con due o quattro rulli superiori folli	5
Catena tripla con rullo folle centrale	6
Catena con rullo folle centrale (tipo largo)	7
Catena semplice con tre rulli folli superiori	8
Catena a tre rulli folli per trasportatori ad accumulo	9
Catena tripla con rullo folle laterale	10
Catene con rullo folle laterale	11
Parti staccate per catene a rulli	13

INDEX

ACCUMULATION CHAINS

<i>Glossary of the main abbreviations used in the catalog</i>	1
<i>Single chain with one superior fly roller</i>	2
<i>Single chain with two superior fly rollers</i>	5
<i>Double chain with two or four superior fly rollers</i>	5
<i>Triple chain with central fly roller</i>	6
<i>Chain with central large fly roller</i>	7
<i>Single chain with three superior fly rollers</i>	8
<i>Accumulations chains</i>	9
<i>Triple chain with lateral fly roller</i>	10
<i>Chains with lateral fly roller</i>	11
<i>Loose parts for roller chains</i>	13

La ROSA CATENE spa e la EUROCATENE sas declinano qualsiasi responsabilità per eventuali errori in cui possono essere incorse nella compilazione del presente catalogo e si riservano il diritto di apportare, al disegno ed alle dimensioni dei prodotti descritti, qualsiasi modifica richiesta dallo sviluppo evolutivo dei suddetti prodotti.

In accordance with the policies of ROSA CATENE spa and EUROCATRENE sas to constantly improve their products, the specifications in this catalog are subject to change without notice.

GLOSSARIO

p = Passo
Hi = Larghezza interna della maglia interna (min)
Dr = Diametro del rullo
Hp = Altezza della piastra (max)
s = Spessore della piastra
Si = Spessore della piastra interna
Se = Spessore della piastra esterna
Dp = Diametro del perno (max)
l = Lunghezza del perno ribadito (max)
lx = Ingombro massimo sulla giunzione
pt = Passo trasversale
Db = Diametro della bussola (max)
Df = Diametro del foro del perno forato
R = Raggio minimo di curvatura

GLOSSARY

p = Pitch
Hi = Inside width (min)
Dr = Roller diameter
Hp = Sidebar height (max)
s = Plate thickness
Si = Inner plate thickness
Se = Outer plate thickness
Dp = Pin diameter (max)
l = Riveted pin width (max)
lx = Maxim overall width
pt = Gauge
Db = Bushing diameter (max)
Df = Bore pin diameter
R = Minimum bending radius

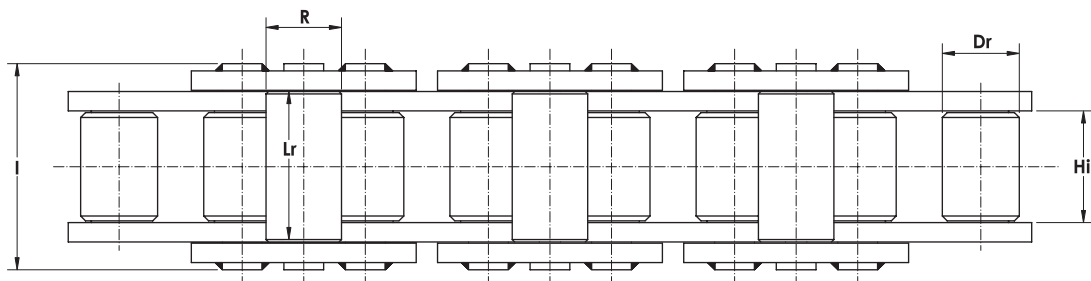
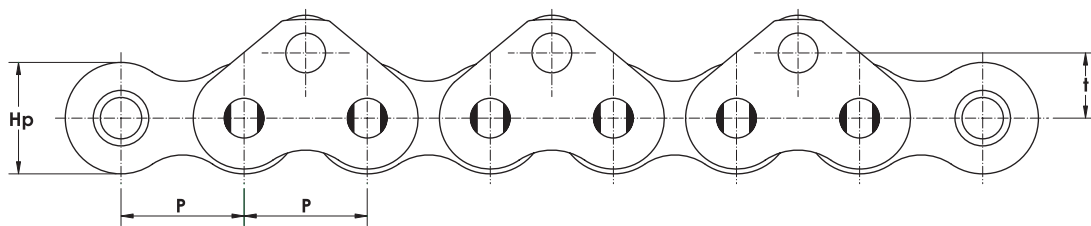



L'azienda
ROSA CATENE
è certificata
UNI EN ISO
9001:2000

ROSA CATENE
is certified
UNI EN ISO
9001:2000

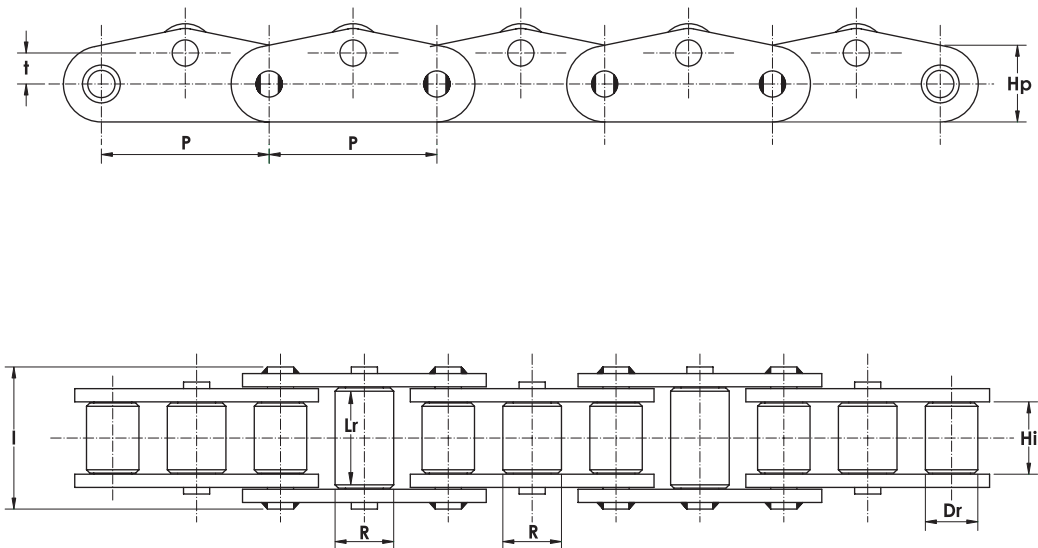


CATENA SEMPLICE CON UN RULLO FOLLE SUPERIORE
SINGLE CHAIN WITH ONE SUPERIOR FLY ROLLER



NOSTRO CODICE	passo	largh. interna	diam. rullo	altezza piastra	ingombro perno	diam. rullo folle	larghezza rullo folle	interasse verticale	Carico minimo di rottura Kg	TRADE MARK
	P mm	Hi mm	Dr mm	Hp mm	l mm	R mm	Lr mm	f mm		
1435/ACC	25,40	17,02	15,88	21,0	35,0	30	24	26	6.500	
1475/ACC	31,75	19,56	19,05	27,2	42,0	20	28	19	8.500	

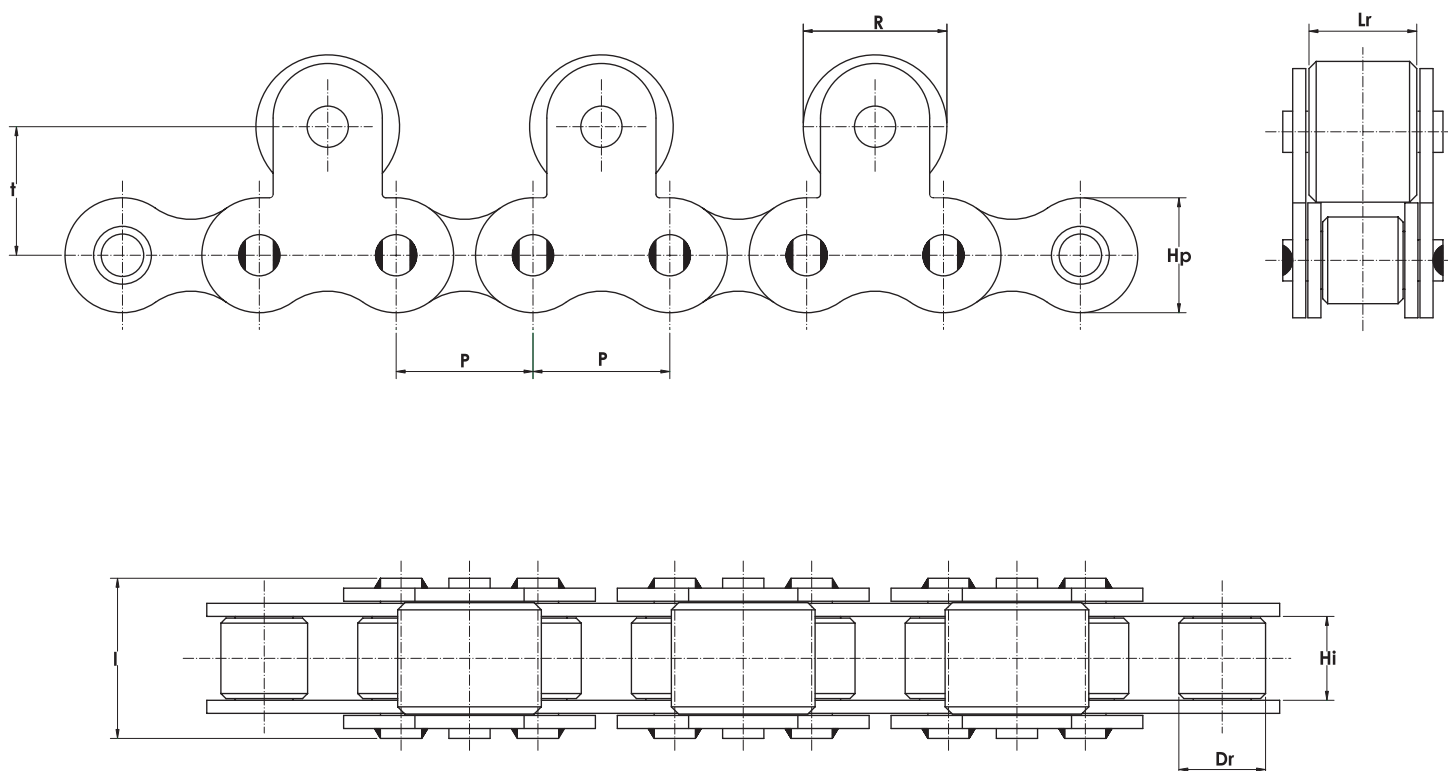
CATENA SEMPLICE CON UN RULLO FOLLE SUPERIORE
SINGLE CHAIN WITH ONE SUPERIOR FLY ROLLER



NOSTRO CODICE	passo	largh. interna	diam. rullo	altezza piastra	ingombro perno	diam. rullo folle	larghezza rullo folle	interasse verticale	Carico minimo di rottura Kg	TRADE MARK
	P mm	Hi mm	Dr mm	Hp mm	l mm	R mm	Lr mm	f mm		
5026/ACC	50	26	20	25	47	24	33	10	4.200	EURO CATENE

CATENA SEMPLICE CON UN RULLO FOLLE SUPERIORE

SINGLE CHAIN WITH ONE SUPERIOR FLY ROLLER

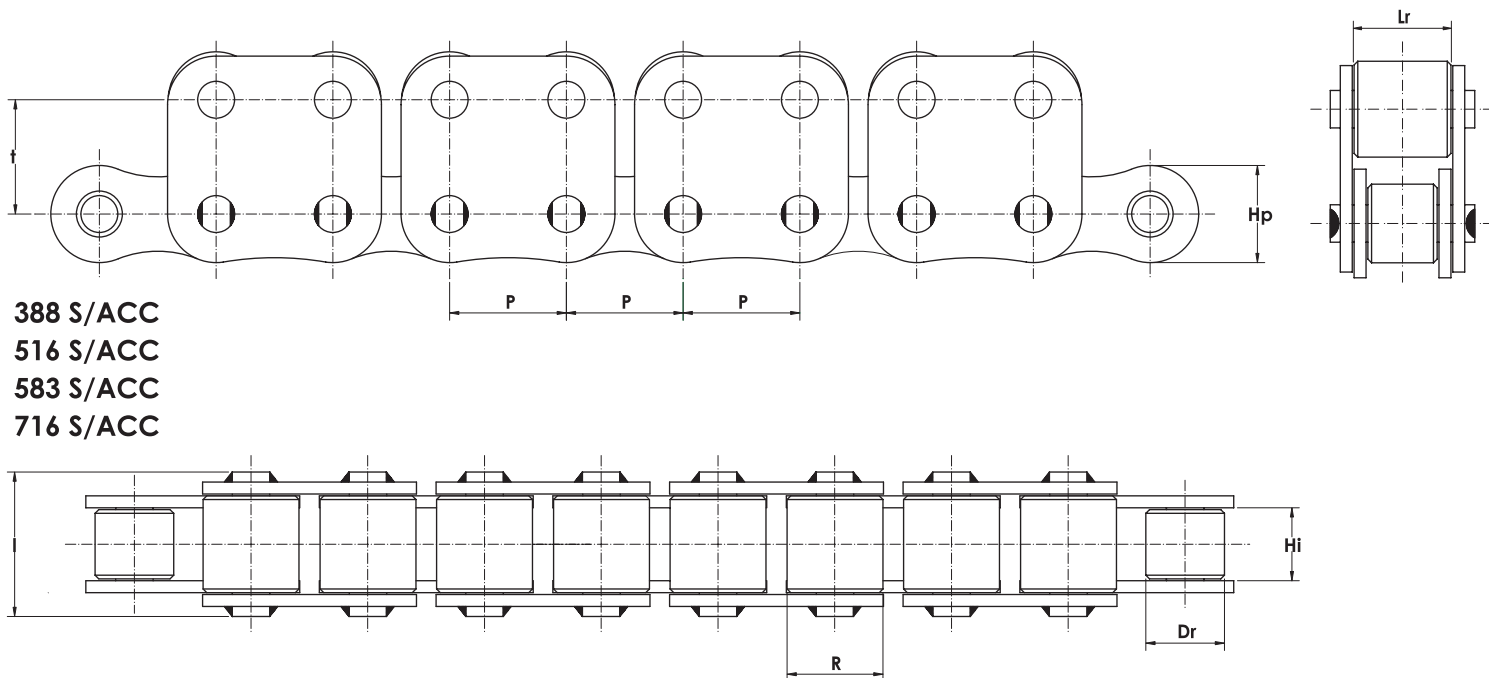


NOSTRO CODICE	passo	largh. interna	diam. rullo	altezza piastra	ingombro perno	diam. rullo folle	larghezza rullo folle	interasse verticale	Carico minimo di rottura	TRADE MARK
	P mm	Hi mm	Dr mm	Hp mm	l mm	R mm	Lr mm	t mm		
E388/ACC	9,525	5,72	6,35	8,26	13,50	12	8,3	10,2	1.000	
E516/ACC	12,70	7,75	8,51	11,90	16,50	15	10,7	14,5	1.900	
E583/ACC	15,875	9,65	10,16	14,73	19,60	20	13,2	18,8	2.500	
E716/ACC	19,05	11,68	12,07	16,13	22,30	20	15,5	*19,5	3.000	
E143/ACC	25,40	17,02	15,88	21,00	35,00	23	24,0	23,6	6.500	

* Disponibile anche 17,90 / Available also 17,90

CATENA SEMPLICE CON DUE RULLI SUPERIORI FOLLI

SINGLE CHAIN WITH TWO SUPERIOR FLY ROLLERS



388 S/ACC
516 S/ACC
583 S/ACC
716 S/ACC

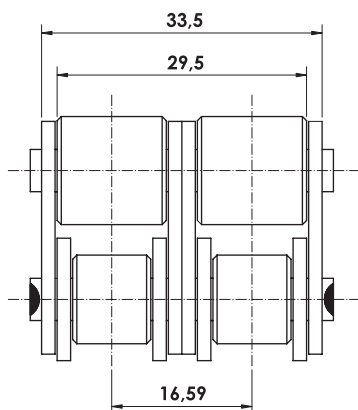
CATENA DOPPIA CON DUE O QUATTRO RULLI SUPERIORI FOLLI

DOUBLE CHAIN WITH TWO OR FOUR SUPERIOR FLY ROLLERS

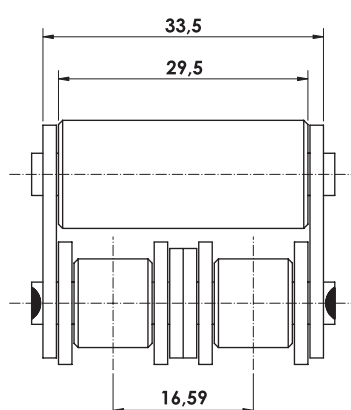
TIPO A 4 RULLI FOLLI - TYPE WITH 4 FLY ROLLERS

TIPO A 2 RULLI FOLLI - TYPE WITH 2 FLY ROLLERS

583 D/ACC/A



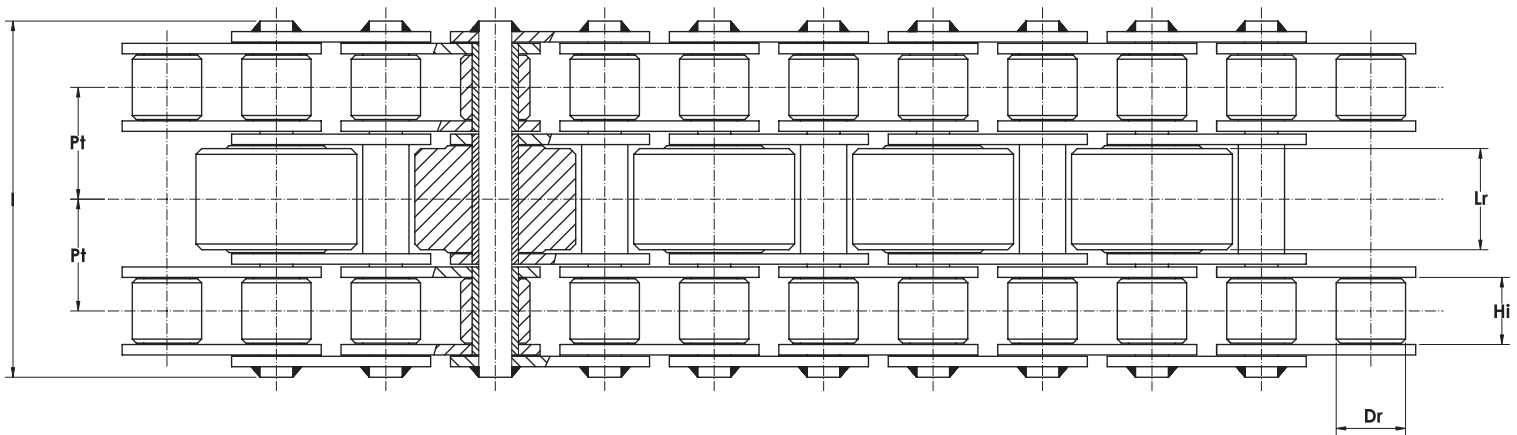
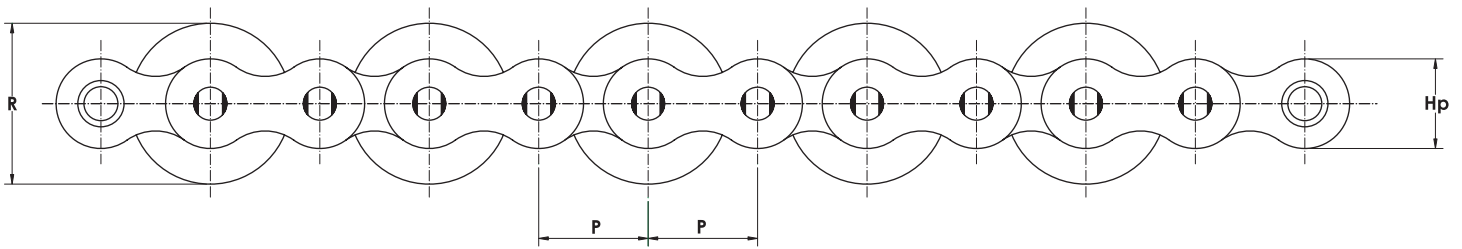
583 D/ACC/B





NOSTRO CODICE	passo	largh. interna	diam. rullo	altezza piastra	ingombro perno	diam. rullo folle	larghezza rullo folle	interasse verticale	Carico minimo di rottura	TRADE MARK
	P mm	Hi mm	Dr mm	Hp mm	l mm	R mm	Lr mm	f mm		
388S/ACC	9,525	5,72	6,35	8,26	13,2	8	8,3	10,0	1.000	
516S/ACC	12,70	7,75	8,51	11,90	17,0	12	10,7	13,2	1.900	
583S/ACC	15,875	9,65	10,16	14,73	20,2	13	13,8	15,5	2.500	
583D/ACC/A	15,875	9,65	10,16	14,73	36,0	13	13,8	15,5	5.000	
583D/ACC/B	15,875	9,65	10,16	14,73	36,0	13	29,5	15,5	5.000	
716S/ACC	19,05	11,68	12,07	16,13	22,3	18	15,5	19,0	3.000	

CATENA TRIPLA CON RULLO FOLLE CENTRALE

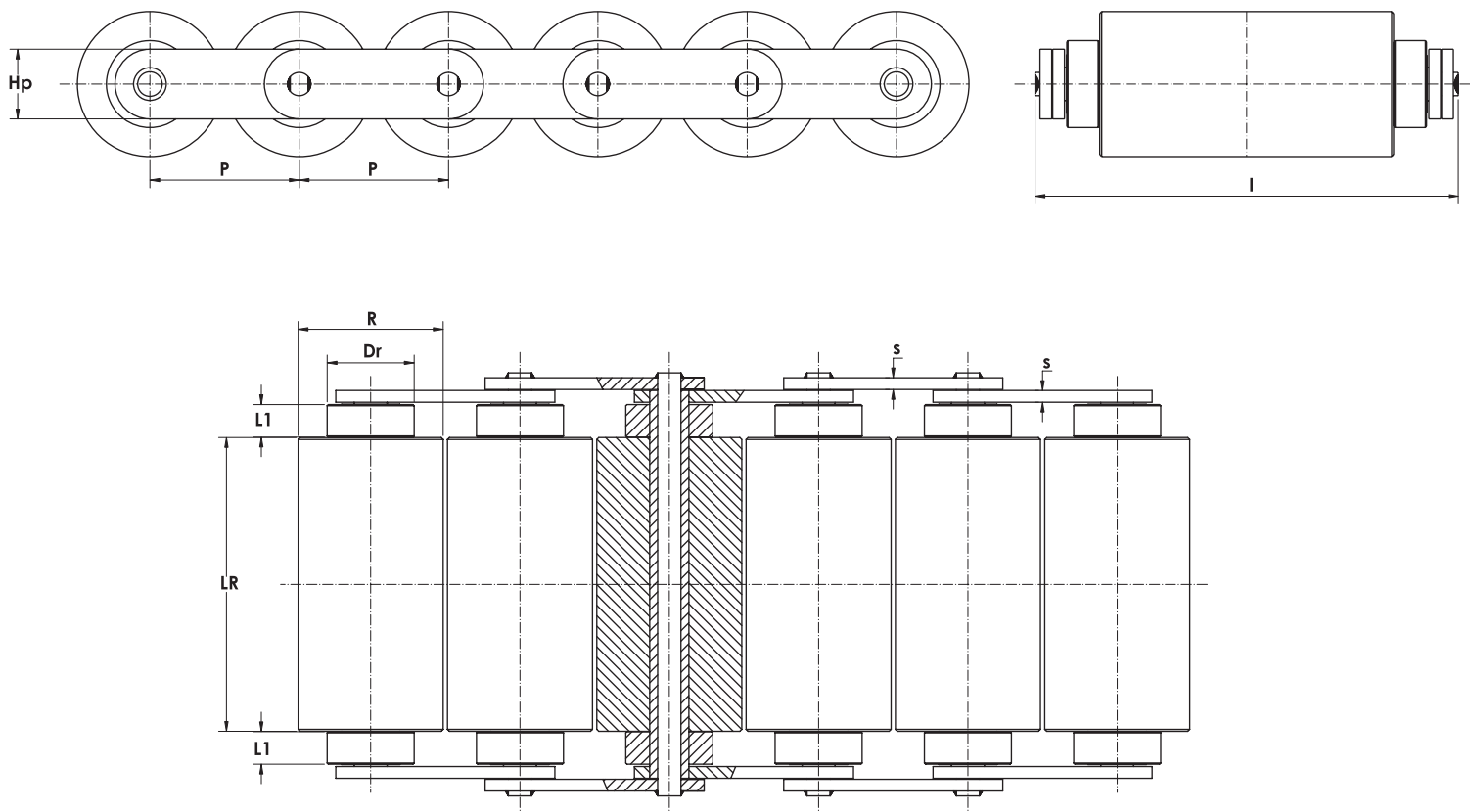
TRIPLE CHAIN WITH CENTRAL FLY ROLLER



NOSTRO CODICE	passo	largh. interna	diam. rullo	altezza piastra	passo trasversale	ingombro perno	diam. rullo folle	larghezza rullo folle	Carico minimo di rottura	TRADE MARK
	P mm	Hi mm	Dr mm	Hp mm	Pt mm	l mm	R mm	Lr mm		
388TB/ACC	9,525	5,72	6,35	8,26	10,24	34	12	9,0	1.900	
516TB/ACC	12,70	7,75	8,51	11,90	13,92	45	17	13,5	3.600	
583TB/ACC	15,875	9,65	10,16	14,73	16,59	54	23	16,3	5.000	
716TB/ACC	19,05	11,68	12,07	16,13	19,46	62	28	18,6	6.000	
143TB/ACC	25,40	17,02	15,88	21,00	31,88	99	35	31,5	13.200	
152TB/ACC	38,10	25,40	25,40	33,00	48,36	152	45	45,0	29.000	

CATENA CON RULLO FOLLE CENTRALE (tipo largo)

CHAIN WITH CENTRAL LARGE FLY ROLLER



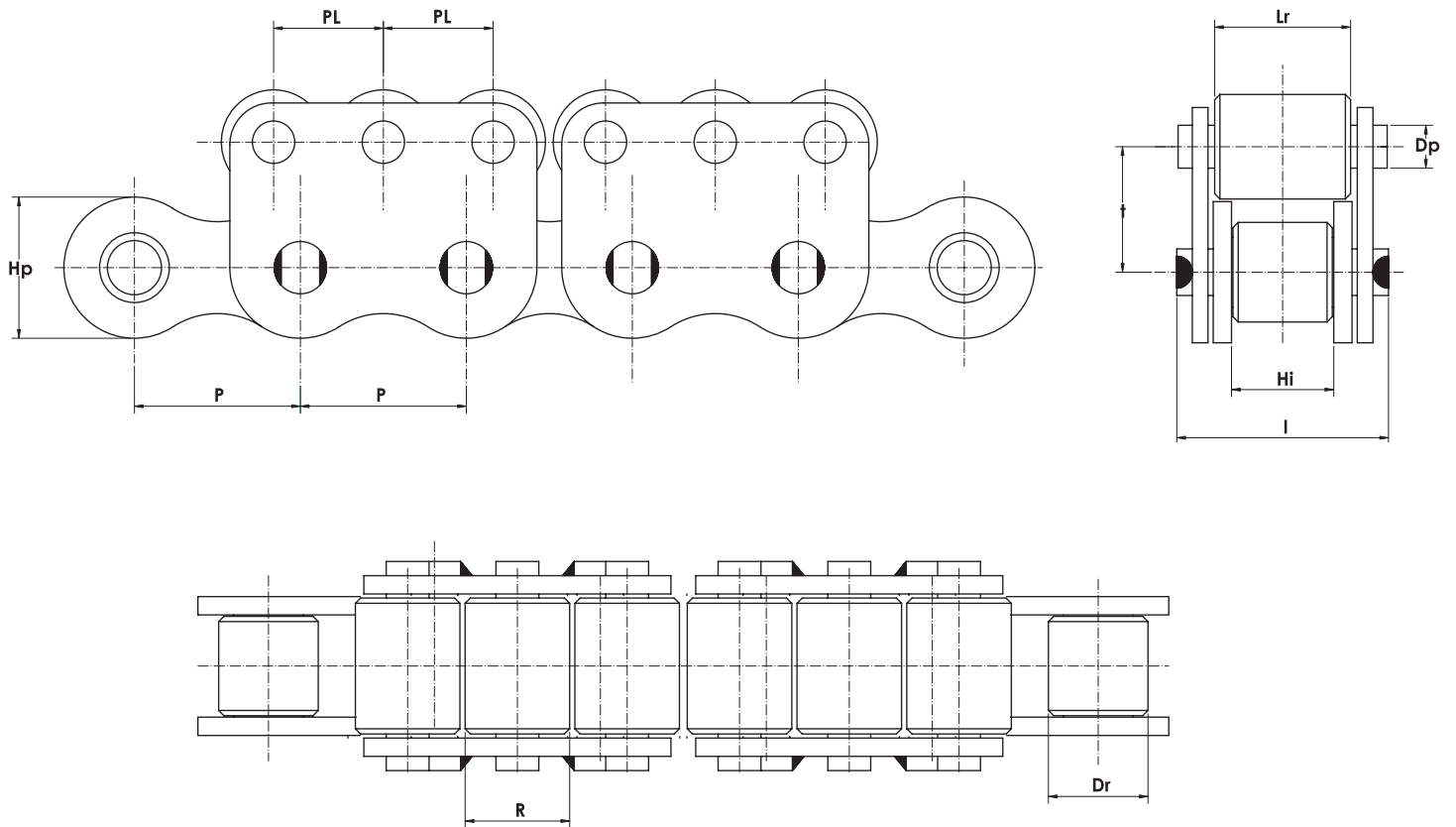
NOSTRO CODICE	passo	diámetro rullo piccolo	diámetro rullo grande	larghezza rullo piccolo	larghezza rullo grande	altezza max piastre	spessore piastre	ingombro perno	Carico minimo di rottura	TRADE MARK
	P mm	Dr (*) mm	R (*) mm	L1 mm	LR mm	Hp mm	s mm	I mm		
C2062RL/ACC	38,10	22,23	37	8,35	75	18,08	3	108	3.800	

(*)Rulli in plastica / Plastic Rollers

A richiesta possono essere variate le larghezze e il materiale dei rulli / On request chains can be supplied with different widths and/or material

CATENA SEMPLICE CON TRE RULLI FOLLI SUPERIORI

SINGLE CHAIN WITH THREE SUPERIOR FLY ROLLERS

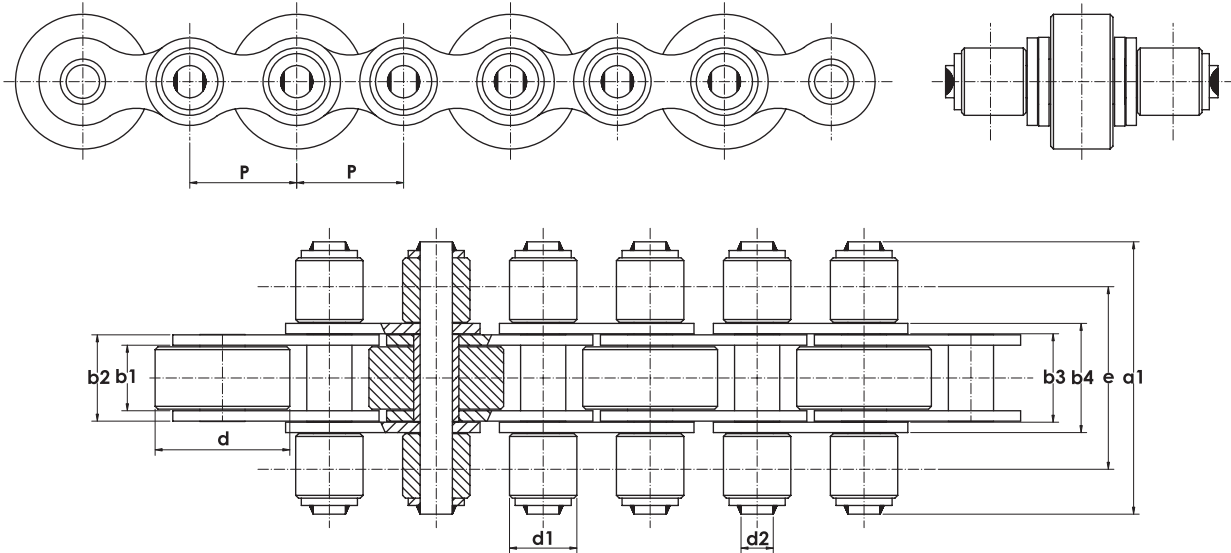


NOSTRO CODICE	passo	largh. interna	diam. rullo	altezza piastra	ingombro perno	diam. rullo folle	larghezza rullo folle	interasse verticale	interasse longitud.	diam. perno sup.	Carico minimo di rottura Kg	TRADE MARK
	P mm	Hi mm	Dr mm	Hp mm	I mm	R mm	Lr mm	t mm	Pl mm	Dp1 mm		
143E/ACC	25,40	17,02	15,88	21,0	35,00	15	24	19,9	16,5	5,05	6.500	
147E/ACC	31,75	19,56	19,05	27,0	40,50	20	28	24,0	21,0	8,20	8.500	

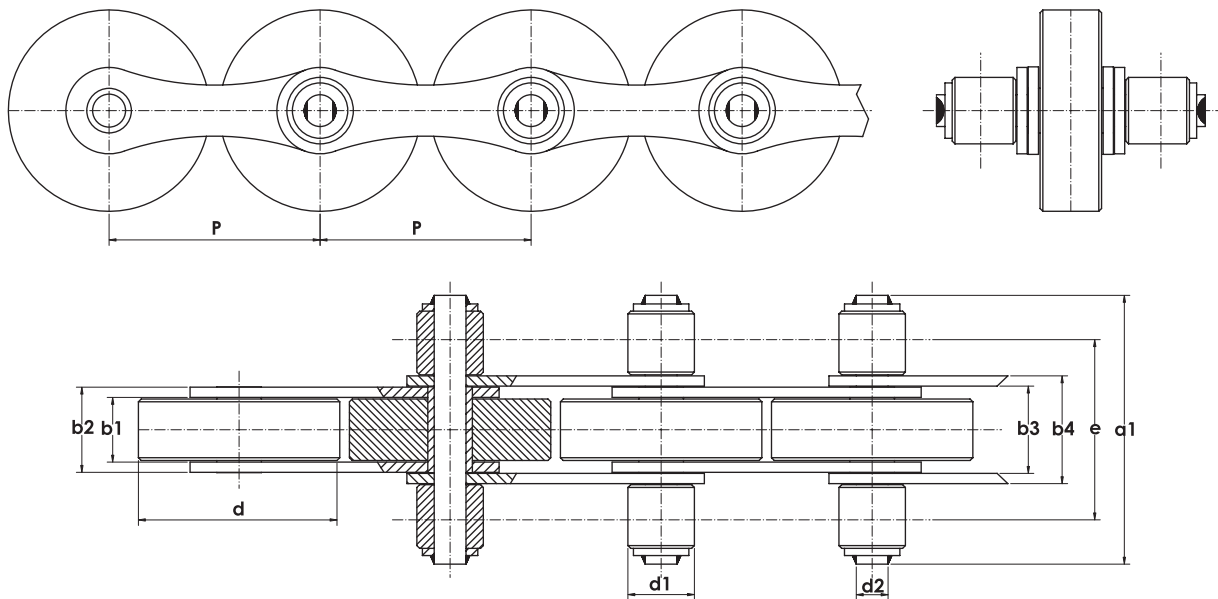
CATENA A RULLI FOLLI PER TRASPORTATORI AD ACCUMULO


ACCUMULATIONS CHAINS

TYPE 1

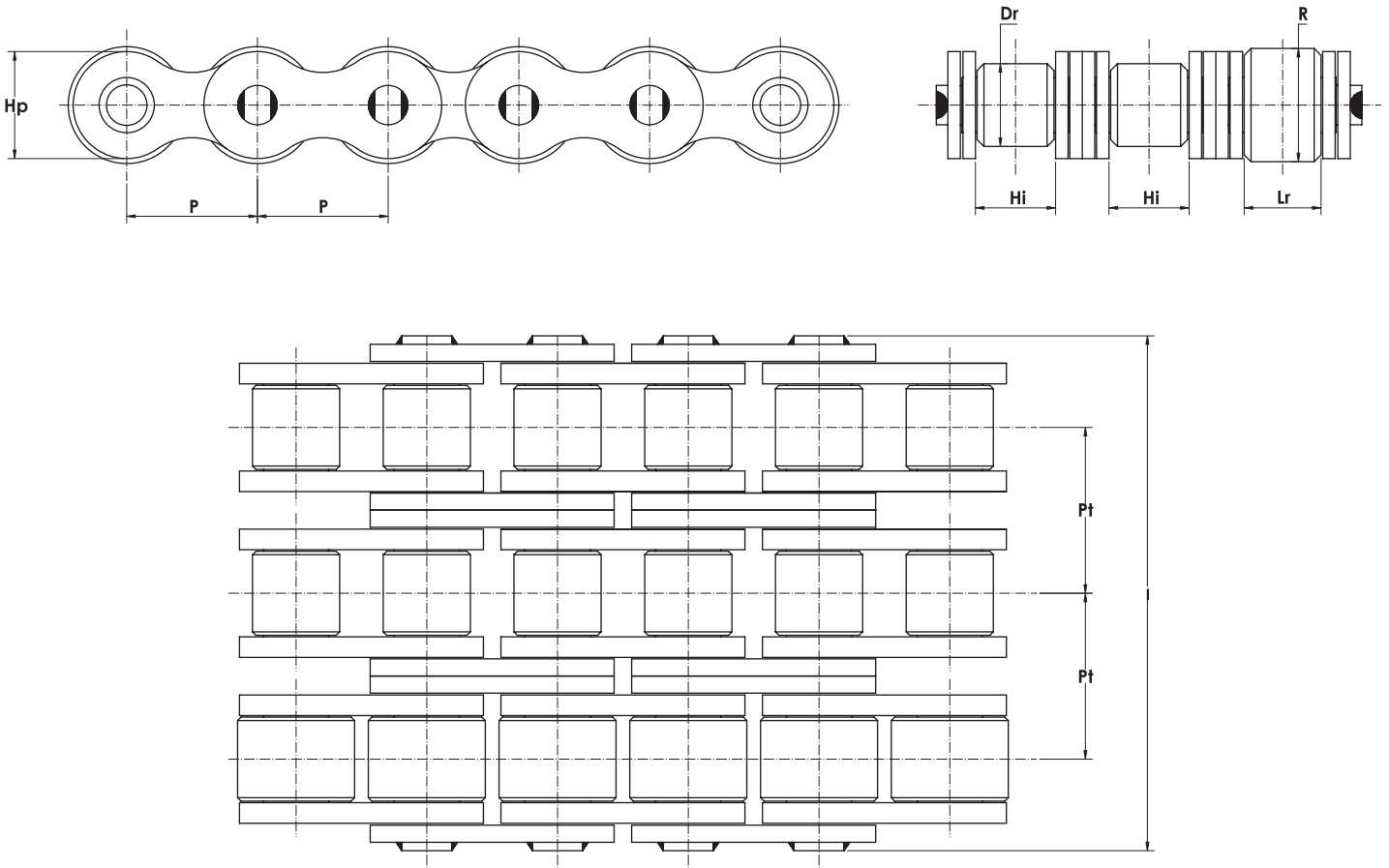


TYPE 2



NOSTRO CODICE	Carico minimo di rottura Kg	Peso per metro Kg	p mm	b ₁ mm	b ₂ mm	b ₃ mm	b ₄ mm	d mm	d ₁ mm	d ₂ mm	e mm	a ₁ mm	TRADE MARK
516SRS/ACC (type 1)	1.900	1,505	12,70	7,75	10,8	11,0	14,2	17,0	8,51	4,45	20,2	30,0	
716SRS/ACC (type 1)	3.200	3,100	19,05	11,70	15,6	15,8	19,5	24,0	12,07	5,72	31,5	48,0	
716BOSCH/ACC (type 1)	3.200	2,870	19,05	11,70	15,6	15,8	19,5	26,0	12,00	5,72	29,5	42,0	
143SRS/ACC (type 1)	6.500	7,200	25,40	17,00	25,4	25,8	32,0	38,5	15,88	8,28	44,9	67,9	
1003SRS/ACC (type 2)	3.200	2,600	38,10	11,70	15,6	15,8	19,5	24,0	12,00	5,72	31,5	48,0	
1004SRS/ACC (type 2)	6.500	7,600	50,80	17,00	25,4	25,8	32,0	50,0	15,88	8,28	44,9	67,9	

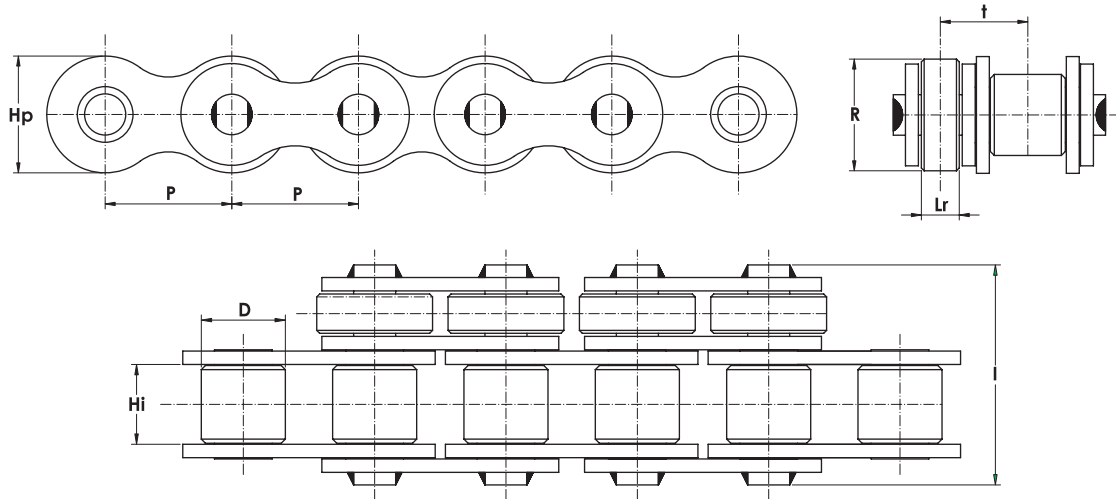
CATENA TRIPLA CON RULLO FOLLE LATERALE
TRIPLE CHAIN WITH LATERAL FLY ROLLER



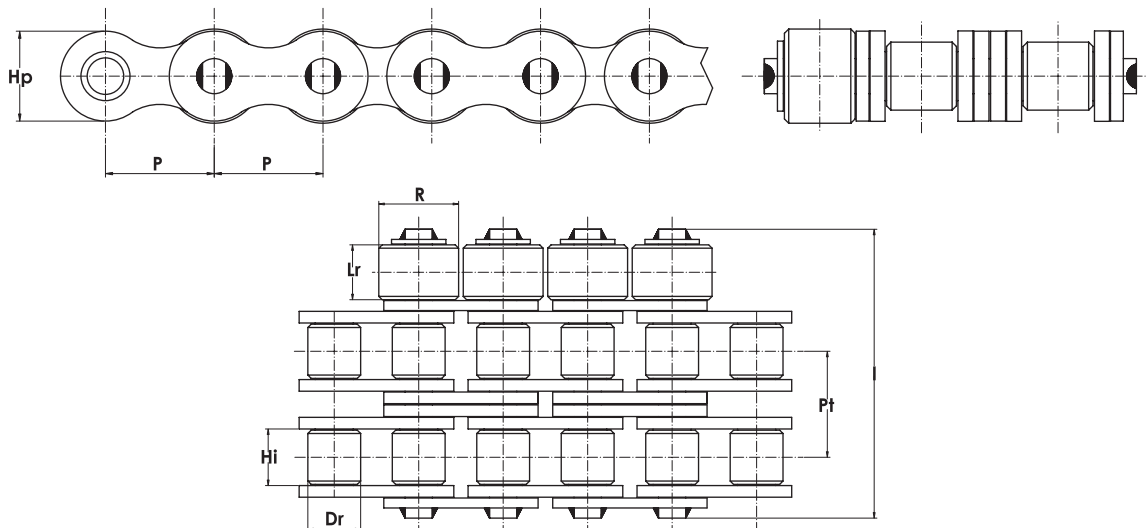
NOSTRO CODICE	passo	largh. interna	diam. rullo	altezza piastra	ingombro perno	passo trasversale	diam. rullo folle	larghezza rullo folle	Carico minimo di rottura Kg	TRADE MARK
	P mm	Hi mm	Dr mm	Hp mm	l mm	Pt mm	R mm	Lr mm		
716RE/ACC	19,05	11,68	12,07	16,13	62,0	19,46	18	11,0	6.000	
143RE/ACC	25,40	17,02	15,88	21,0	99,0	31,88	22	16,5	12.000	

CATENE CON RULLO FOLLE LATERALE

CHAINS WITH LATERAL FLY ROLLER

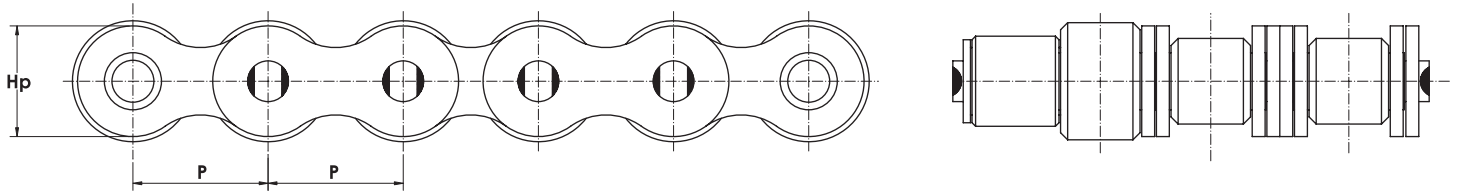



NOSTRO CODICE	passo	largh. interna	diam. rullo	altezza piastra	ingombro perno	interasse orizzontale	diam. rullo folle	larghezza rullo folle	Carico minimo di rottura Kg	TRADE MARK
	P mm	Hi mm	Dr mm	Hp mm	l mm	t mm	R mm	Lr mm		
D 1959	15,875	9,65	10,16	14,73	26,60	11	14	5	2500	



NOSTRO CODICE	passo	largh. interna	diam. rullo	altezza piastra	ingombro perno	passo trasversale	diam. rullo folle	larghezza rullo folle	Carico minimo di rottura Kg	TRADE MARK
	P mm	Hi mm	Dr mm	Hp mm	l mm	Pt mm	R mm	Lr mm		
143SP/ACC	25,4	17,02	15,88	21	88,5	31,88	22	16,5	12.000	

CATENA TRIPLA CON UN RULLO FOLLE LATERALE
TRIPLE CHAIN WITH LATERAL FLY ROLLER

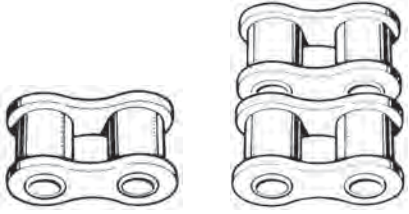


NOSTRO CODICE	passo	largh. interna	diam. rullo	altezza piastra	ingombro perno	passo trasversale	diam. rullo folle	larghezza rullo folle	larghezza rullo laterale	Carico minimo di rottura Kg	TRADE MARK
	P mm	Hi mm	Dr mm	Hp mm	l mm	Pt mm	R mm	Lr mm	HR mm		
143AI/ACC	25,40	17,02	15,88	21	101,5	31,88	22	16,5	16,5	12.000	

PARTI STACCATE PER CATENE A RULLI
LOOSE PARTS FOR ROLLER CHAINS

N°40

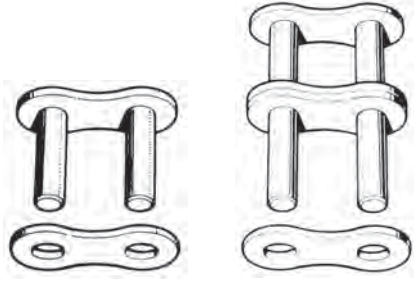
semplice
single



multipla
multiple

MAGLIA INTERNA
ROLLER LINK

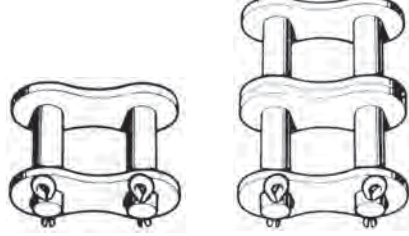
semplice
single



multipla
multiple

N°35 **MAGLIA ESTERNA**
PINK LINK

semplice
single



multipla
multiple

N°21 **GIUNTO CON COIGLIE**
COTTER CONNECTING LINK

semplice
single



multipla
multiple

N°20 **GIUNTO CON MOLLETTA**
SPRING CLIP CONNECTING LINK

semplice
single



perno giunto
connecting pin

N°26 **GIUNTO CON DADO PER PERNI FORATI**
NUT CONNECTING LINK FOR HOLLOW PINS

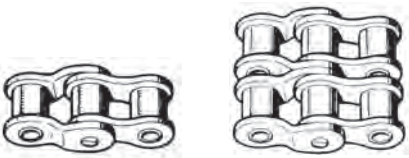
semplice
single



perno giunto
connecting pin

N°27 **GIUNTO CON SEEGER PER PERNI FORATI**
SEEGER CONNECTING LINK FOR HOLLOW PINS

semplice
single



multipla
multiple

N°30 **MAGLIA FALSA DOPPIA**
OFFSET SECTION

semplice
single



multipla
multiple

N°31 **MAGLIA FALSA CON COIGLIE**
ROLLPIN OFFSET LINK

N°22 **PERNO GIUNTO**
CONNECTING PIN



N°23 **COIGLIA**
COTTER



N°25 **MOLLETTA**
SPRING CLIP



N°28 **DADO**
NUT



N°29 **SEEGER**
SEEGER



La Società **ROSA CATENE** spa ed **EUROCATENE** sas sono presenti con i loro prodotti anche nei seguenti settori:

Richiedete alla nostra sede i cataloghi di Vostro interesse

AGRICOLTURA



TRASPORTO GOMMA



CATENE PER ACCUMULO



TRASPORTO LEGGERO



CATENE RASCHIANTI



TRASPORTO PESANTE



TRASMISSIONE



TRAZIONE



ROSA
EURO
CATENE

FABBRICA CATENE AGRICOLE E INDUSTRIALI
INDUSTRIAL AND AGRICULTURAL CHAIN FACTORY

Via S. Rocco, 5/B - 23801 **CALOLZIOCORTE** (LC) - Italy
Tel. 0039.0341.630.294 - Telefax Italy 0039.0341.631.139 - Telefax Foreign 0039.0341.645.789
www.rosacatene.com - e-mail: rosa@rosacatene.com